

REQUISITOS TÉCNICOS PARA CONEXÃO DE MICRO E MINIGERAÇÃO AO SISTEMA DE DISTRIBUIÇÃO

Sumário

1. Objetivo	3
2. Aplicação.....	3
3. Documentos de Referência	3
4. Definições.....	4
5. Critérios Gerais.....	5
6. Etapas para o Acesso da Micro e Minigeração ao Sistema de Distribuição	8
7. Conexão da Micro e Minigeração Distribuída de Módulos Geradores em BT	10
7.1 Critérios gerais para conexão em BT	10
7.2 Tensão de Conexão	10
7.3 Localização do Ponto de Conexão	10
7.4 Sistema de Proteção	11
7.5 Padrão de Entrada de Energia em BT.....	12
8. Conexão da Micro e Minigeração Distribuída de Módulos Geradores em MT.....	13
8.1 Critérios gerais para conexão em MT.....	13
8.2 Tensão de Conexão	14
8.3 Localização do Ponto de Conexão	14
8.4 Sistema de Proteção	14
9. Qualidade de Energia Elétrica	18
10. Segurança	19
ANEXO 1 – CONSULTA DE ACESSO	21
Anexo 1.1 – Acesso em Baixa Tensão	22
Anexo 1.2 – Acesso em Média Tensão.....	25
ANEXO 2 – SOLICITAÇÃO DE ACESSO	29
ANEXO 3 – INSTALAÇÃO DA CAIXA DE MEDIÇÃO.....	30
ANEXO 4 – PADRÃO DE ENTRADA DE ENERGIA EM BT	31
ANEXO 6 - DIAGRAMA UNIFILAR DE CONEXÃO EM BT ATÉ 40A	33
ANEXO 7 – DIAGRAMA UNIFILAR DE CONEXÃO EM BT ACIMA DE 40A	34
ANEXO 8 - CAIXA DE ENTRADA DE DISTRIBUIÇÃO	35
ANEXO 9 – DIAGRAMA UNIFILAR DE CONEXÃO EM MT	36
ANEXO 10 – DIAGRAMA UNIFILAR DE CONEXÃO EM MT COM FONTES NÃO RENOVÁVEL	37
ANEXO 11 – DEFINIÇÕES E SIMBOLOGIAS	38
ANEXO 12 – REQUISITOS DE PROTEÇÃO PARA GERADORES DE BT.....	39
ANEXO 13 – REQUISITOS DE PROTEÇÃO PARA GERADORES DE MT	40
ANEXO 14 - PLACA DE ADVERTÊNCIA	42

1. Objetivo

O objetivo deste documento é estabelecer as diretrizes básicas necessárias para o acesso e conexão da micro e minigeração distribuída, ao sistema de distribuição das Cooperativas de Distribuição de Energia Elétrica, visando os aspectos de proteção operação e segurança, conforme a Resolução Normativa N°482/2012 da ANEEL.

2. Aplicação

Este documento é aplicável a todas as unidades consumidoras que desejarem conexão da geração distribuída às redes de baixa e média tensão, sob sistema de compensação de energia.

3. Documentos de Referência

Resolução Normativa N° 414 de 2010 da ANEEL

Resolução Normativa N° 482 de 2010 da ANEEL

Resolução Normativa N° 506 de 2010 da ANEEL

Procedimentos de Distribuição – PRODIST, ANEEL – Cartilha de Acesso ao Sistema de Distribuição

Procedimentos de Distribuição – PRODIST, ANEEL – Mod 1 _ Introdução

Procedimentos de Distribuição – PRODIST, ANEEL - Acesso ao Sistema de Distribuição

Procedimentos de Distribuição – PRODIST, ANEEL Mod 8 - Qualidade de Energia Elétrica

RIC BT – Regulamento de Instalações Consumidoras de Baixa Tensão

Documento n° REGD 035.01.06 _ FECOERGS

RIC MT - Regulamento de Instalações Consumidoras de Média Tensão

Documento n° REGD 035.01.07 _ FECOERGS

IEEE STD 519-1992 Recommended practices and requirements for harmonic control in electrical power system;

IEEE/ANSI C37.2-1996 (R2001) Standard electrical power system device function numbers and contact designations;

IEC 62109-2 Safety of power converters for use in photovoltaic power systems - Part 2: Particular requirements for inverters.

4. Definições

Para os efeitos deste documento, são adotadas as definições a seguir:

Acessante – são os consumidores, centrais geradoras, distribuidoras ou agente importador ou exportador de energia, com instalações que se conectam ao sistema elétrico de distribuição, individualmente ou associados.

Acessada – Distribuidora de energia elétrica em cujo sistema elétrico o acessante conecta sua instalações.

Carga Instalada – É a Soma das potências nominais dos equipamentos elétricos instalados na unidade consumidora e em condições de entrar em funcionamento, expressa em quilowatts (kW).

Cogeração Qualificada – Atributo concedido a cogeradores que atendem os requisitos definidos em resolução específica, segundo aspectos de racionalidade energética, para fins de participação nas políticas de incentivo à cogeração.

Geração Distribuída - Centrais geradoras de energia elétrica, de qualquer potência, com instalações conectadas diretamente no sistema elétrico de distribuição ou através de instalações de consumidores, podendo operar em paralelo ou de forma isoladas e despachadas – ou não – pelo ONS.

Microgeração Distribuída - Central geradora de energia elétrica, com Carga Instalada menor ou igual a 100 kW e que utilize fontes com base em energia hidráulica, solar, eólica, biomassa ou cogeração qualificada, conforme regulamentação da ANEEL, conectada na rede de distribuição por meio de instalações de unidades consumidoras.

Minigeração Distribuída - Central geradora de energia elétrica, com Carga Instalada superior a 100 kW e menor ou igual a 1 MW para fontes com base em energia hidráulica, solar, eólica, biomassa ou cogeração qualificada, conforme regulamentação da ANEEL, conectada na rede de distribuição por meio de instalações de unidades consumidoras.

Ponto de Conexão - Conjunto de equipamentos que se destina a estabelecer a conexão na fronteira entre as instalações da acessada e do acessante.

Procedimento de Rede - Documento elaborado pelo ONS com a participação dos agentes que, aprovado pela ANEEL, estabelece os procedimentos e os requisitos técnicos necessários para o planejamento, para a implantação, para o uso e para a operação do SIN, bem como as responsabilidades do ONS e dos agentes.

Ramal de Entrada - Conjunto de condutores e acessórios instalado pelo consumidor entre o ponto de conexão e a medição ou proteção de suas instalações de utilização.

Sistema de Distribuição - Conjunto de instalações e equipamentos elétricos existentes na área de atuação de uma distribuidora. Para efeitos do PRODIST, o sistema de distribuição compreende apenas as instalações de propriedade de distribuidora, não alcançando as Demais Instalações de Transmissão – DIT, exceto quando expressamente citado.

5. Critérios Gerais

5.1 Todos os consumidores estabelecidos na área de atuação da Cooperativa, alimentados em média tensão, ou baixa tensão devem comunicar a intenção de conexão de geradores de energia com fontes renováveis, ou cogeração qualificada, em paralelo com a rede das Cooperativas.

5.1.1 Os consumidores que desejarem enquadrar sistemas de cogeração qualificada devem fazê-lo junto à ANEEL. Para consulta de acesso é necessário apresentar a documentação que comprove esta classificação bem como as informações listadas nos Anexo 1 e Anexo 1.1 ou Anexo 1.2.

5.1.2 Ainda que os geradores pertencentes ao consumidor venham a operar conectado à rede da COOPERATIVA somente em períodos específicos do dia, e não permanentemente, é obrigatória a comunicação conforme definido no parágrafo 5.2 ou 5.3.

5.2 A comunicação de consumidores conectados em baixa tensão é realizada através da apresentação das informações constantes no Anexo 1 e Anexo 1.1

5.3 A comunicação de consumidores conectados em média tensão é realizada através da apresentação das informações constantes no Anexo 1 e no Anexo 1.2

5.4 As informações do Anexo 1, devem se referenciar a todas as instalações do módulo de geração da unidade consumidora até o ponto de conexão com a rede da COOPERATIVA.

5.5 Para Solicitação de Acesso deve ser entregue à Cooperativa o Anexo 2.

5.6 Os consumidores são cadastrados no Sistema de compensação de energia elétrica da COOPERATIVA mediante a análise das informações apresentadas, vistoria das instalações e aprovação da COOPERATIVA.

5.7 O nível de tensão para conexão do módulo de geração da unidade consumidora é definido pela COOPERATIVA a partir da análise do conteúdo do Anexo 1.

5.8 Os clientes que desejarem conectar inversores à rede de distribuição da COOPERATIVA devem se certificar da existência nos mesmos de selo INMETRO NBR/ABNT - Requisitos para inversores conectados à rede.

5.9 A COOPERATIVA pode solicitar, a qualquer momento, as adequações necessárias para conectar ou manter conectada a unidade consumidora com módulo de geração em baixa tensão ou média tensão.

5.10 Os custos de construção ou adequação do padrão de entrada de energia para conexão de Módulo de Geração BT são de responsabilidade do acessante.

5.11 Para os consumidores que não possuem medidor de energia bidirecional é necessário substituir o medidor de energia convencional por um medidor de energia eletrônico bidirecional.

5.11.1 O custo de adequação do sistema de medição é a diferença entre o custo dos componentes de medição requerido para o sistema de compensação de energia elétrica e o custo do medidor convencional utilizado em unidades consumidoras no mesmo nível de tensão. Sendo que os referidos componentes de medição são parte integrante do ativo em serviço da cooperativa.

5.11.2 A potência instalada da microgeração ou minigeração distribuída na unidade consumidora (UC) participante do sistema de compensação de energia elétrica fica limitada à carga instalada dessa UC, quando do Grupo B, ou à demanda contratada, quando do Grupo A.

5.11.2.1 Se o acessante desejar instalar microgeração ou minigeração distribuída com potência superior aos limites acima estabelecidos, ele deverá solicitar aumento da carga instalada, se for consumidor do Grupo B, ou aumento da demanda contratada, se do Grupo A.

A essas solicitações de aumento de carga ou demanda aplicam-se, quando couberem, as regras de participação financeira do consumidor, definidas em regulamento específico (Seção I do Capítulo III da REN ANEEL n° 414 - 2010).

5.11.2.2 Para o cálculo dessa participação financeira, não farão parte os custos adicionais causados por eventuais ampliações ou reforços na rede de distribuição da Cooperativa para conexão da micro ou minigeração distribuída, enquanto participante do sistema de compensação de energia elétrica, até o limite da carga originalmente instalada, se do Grupo B, ou da demanda originalmente contratada, se do Grupo A.

5.12 A liberação do funcionamento do grupo gerador pela COOPERATIVA limita-se, exclusivamente, ao que se refere à conexão elétrica, cabendo ao interessado obter as licenças de funcionamento junto aos demais órgãos públicos competentes.

5.13 Unidades consumidoras com fornecimento monofásico ou bifásico, sempre que possível, devem adequar suas instalações para alimentação no maior número de fases disponíveis no seu ponto de derivação.

5.14 O esquema de conexão do módulo de geração deve ser com a mesma quantidade de fases de alimentação da unidade consumidora após a adequação do tipo de fornecimento.

5.15 Os geradores que não se enquadram na REN ANEEL 482/2012 podem ser conectados somente em circuitos isolados na unidade consumidora, sem possibilidade de conexão com rede da distribuidora. Caso a unidade consumidora possua módulo de transferência ou chave reversora, a carga poderá ser transferida em rampa e a unidade consumidora deve permanecer desconectada da rede de distribuição da acessada. Neste caso, a distribuidora não tem qualquer responsabilidade sobre a qualidade de energia e possíveis danos às instalações internas.

5.16 O projeto e execução das adequações necessárias para conexão de geradores são de responsabilidade do acessante e devem ser realizados por profissionais habilitados apresentando as respectivas ARTs - Anotações de Responsabilidade Técnica.

5.17 Cabe ao projetista e/ou executor das instalações ou adequações da unidade consumidora a configuração das funções de proteção do módulo de geração, bem como o acompanhamento da vistoria das instalações de conexão.

5.18 A vistoria da unidade consumidora ocorre após a apresentação e aprovação do projeto com as devidas adequações, mediante solicitação do responsável pela unidade consumidora, em data agendada pela COOPERATIVA.

5.19 As proteções configuradas no (s) gerador (es) devem ser apresentadas pelo profissional habilitado que projetou e/ou executou a obra, e que emitiu anotação de responsabilidade técnica das adequações ou novas instalações.

5.20 Para geradores conectados à rede através de inversores é recomendável que sejam utilizados DPS (Dispositivo de Proteção contra Surtos) tanto no lado CA quanto no lado CC da instalação.

5.21 Durante a vistoria deve ser interrompido o fornecimento de energia na unidade consumidora para verificar o desligamento dos geradores existentes no módulo de geração do consumidor. A execução deste teste é de responsabilidade do acessante.

5.22 A proteção e a manutenção dos equipamentos e das instalações internas são de responsabilidade do consumidor, portanto a COOPERATIVA não se responsabiliza por qualquer dano que ocorra no gerador e nas demais instalações do acessante devido ao mau funcionamento de equipamentos ou falha nas proteções.

6. Etapas para o Acesso de Micro e Minigeração ao Sistema de Distribuição

As etapas a serem observadas para o acesso ao sistema de distribuição da Cooperativa, são: consulta de acesso, informações de acesso, solicitações de acesso e parecer de acesso. Após serem realizadas estas etapas é feita a celebração dos contratos entre a Cooperativa e o acessante. A Tabela 1 apresenta resumidamente o que deve ser feito em cada etapa.

Tabela 1 - Etapas para o acesso da micro e minigeração ao sistema de distribuição

Etapas	Ação	Responsável	Prazo	Exigência
Etapa 1 Consulta de Acesso	(a) Entregar consulta de acesso à Cooperativa	Acessante	-	Opcional
	(b) Responder à Consulta de Acesso	Cooperativa	60 dias após receber as informações	
Etapa 2 Solicitação de Acesso	(a) Encaminhar documentação, dados e informações pertinentes, bem como dos estudos realizados.	Acessante	-	Obrigatório
	(b) Receber a Solicitação de Acesso	Cooperativa	-	
	(c) Solucionar as pendências, caso houver, nas informações solicitadas.	Acessante	60 dias após o recebimento das solicitações de ajustes emitidos pela Cooperativa.	
Etapa 3 Parecer de Acesso	(a) Emitir parecer com as definições das condições de acesso e respectivos prazos	Cooperativa	30 dias após o recebimento dos itens (b) e (c) da etapa 2, sem necessidade de obras	Obrigatório
			60 dias após recebimento dos itens (b) e (c) da etapa 2, com a necessidades de obras	
Etapa 4 Contratos	(a) Assinatura dos contratos quando couber	Acessante e Cooperativa	90 dias após emitir o parecer de acesso	Obrigatório
Etapa 5 Implantação da Conexão	(a) Solicitar Vistoria	Acessante	Definido pelo Acessante	-
	(b) Realizar Vistoria	Cooperativa	30 dias depois de pedido a vistoria	
	(c) Entrega do relatório de vistoria para o Acessante	Cooperativa	15 dias depois de realizada a vistoria	
Etapa 6 Aprovação do Ponto de Conexão	(a) Adequar as Condicionantes do Relatório de Vistoria	Acessante	-	-
	(b) Aprovar o Ponto de Conexão	Cooperativa	7 dias após a adequar as condicionantes do relatório	

7. Conexão da Micro e Minigeração Distribuída de Módulos Geradores em BT

7.1 Critérios gerais para conexão em BT

7.1.1 Consumidores só podem conectar geradores em baixa tensão - rede secundária - mediante aprovação da COOPERATIVA deste nível de tensão, de acordo com a análise das informações apresentadas pelo acessante no Anexo 1.

7.1.2 A vistoria da unidade consumidora é baseada nas informações do projeto aprovado pela cooperativa.

7.1.3 Não é permitida a operação de geradores conectados à rede de baixa tensão da cooperativa quando houver interrupção de fornecimento de energia elétrica.

7.1.4 No caso de a unidade consumidora possuir o módulo de transferência do gerador, as cargas deste podem ser mantidas desconectadas da rede de baixa tensão sem responsabilidade da COOPERATIVA quanto à qualidade da energia e os danos às suas instalações.

7.2 Tensão de Conexão

Os Níveis de tensão e o tipo de ligação para conexão ao sistema de distribuição da cooperativa para microgeração até 75 kW é apresentada na Tabela 2.

Tabela 2 - Valores de Referência				
Geração Distribuída	Tipo de Ligação	Rede Secundária (V)	Nível de Tensão(V)	Carga Instalada
Microgeração	Monofásica	380/220	220	≤ 15 kW
		440/220	220	
	Bifásica	380/220	380	15 kW < Carga ≤ 25 kW
		440/220	440	
	Trifásica	380/220	380	25 kW < Carga ≤ 75 kW

7.3 Localização do Ponto de Conexão

O ponto de conexão deve situar-se na interseção das instalações de conexão de interesse restrito, de propriedade do acessante, com o sistema de distribuição acessado.

O ponto de conexão inicialmente implantado pode ser deslocado a partir do compartilhamento das instalações de uso exclusivo com outro acessante, o qual será o responsável pelos custos decorrentes das adequações necessárias.

7.4 Sistema de Proteção

A Tabela 3 e o Anexo 12 apresentam os requisitos mínimos de proteção para conexão BT ao sistema de distribuição da Cooperativa.

Tabela 3 - Requisitos mínimos de proteção para micro e minigeração BT		
Equipamento	Função ANSI	Carga Instalada
		≤ 75 kW
Proteção de Subtensão	27	Sim (i)
Proteção de Sobretensão	59	Sim (i)
Proteção de Sobfrequencia	81O	Sim (i)
Proteção de Subfrequencia	81U	Sim (i)
Proteção contra desequilíbrio de corrente	46	Não
Proteção contra desbalanço de tensão	47	Não
Proteção de sobrecorrente direcional	67	Não
Proteção de sobrecorrente com restrição de tensão	51V	Não
Relé de Sincronismo	25S	Sim
Proteção Anti-Ilhamento	78	Sim
Proteção Anti-Ilhamento por dHz	81d	Sim
Estudo de curto-circuito	-	Não
Medição	-	Bidirecional
Proteção de Subtensão	27	Sim (ii)

NOTAS:

- (i) Não é necessário relé de proteção específico, mas um sistema eletro-eletrônico que detecte tais anomalias e que produza uma saída capaz de operar na lógica de atuação do elemento de interrupção.
- (ii) Só serão aceitos equipamentos com certificação INMETRO. Excepcionalmente, caso ainda não haja essa certificação, o acessante deve apresentar certificados (nacionais ou internacionais) ou declaração do fabricante que os equipamentos citados neste item foram ensaiados conforme normas técnicas brasileiras, ou, na ausência, normas internacionais.

7.5 Padrão de Entrada de Energia em BT

7.5.1 O padrão de entrada da microgeração em baixa tensão deve seguir os requisitos desta orientação técnica e às especificações do RIC-BT - REGD 035.01.06. A instalação da caixa de medição deve seguir o Anexo 3 e padrão de entrada para unidade consumidora com módulo de geração BT deve ser conforme o Anexo 4 ou Anexo 5.

7.5.2 Em ligações existentes, onde a entrada de energia apresenta demanda máxima maior do que a capacidade instalada do módulo de geração é necessária a adequação da caixa de entrada e distribuição para instalação do medidor bidirecional e dispositivo de seccionamento visível.

7.5.3 Em ligações novas, a demanda considerada no pedido de ligação é o maior valor entre a capacidade instalada do módulo de geração e a demanda máxima calculada em função das cargas da instalação.

7.5.4 A capacidade instalada do módulo de geração não pode ser maior do que a carga instalada no mesmo ponto de conexão.

7.5.5 A Tabela 4 apresenta as responsabilidades dos custos por atividade.

Tabela 4 – Responsabilidades dos custos	
Atividade	Responsabilidade
Construção ou adequação da entrada de energia	Acessante
Construção para extensão, adequação ou aumento de capacidade da rede de distribuição.	Acessante e/ou Acessada conforme a REN ANEEL 414-2010

7.5.6 Redimensionar a entrada de energia quando o módulo de geração com capacidade instalada for maior que a demanda máxima permitida pelo disjuntor geral e ramal de entrada. É dever consumidor:

- Solicitar o aumento de carga para demanda igual ou superior à capacidade instalada do módulo de geração.
- Adequar a caixa de entrada e distribuição
- Instalar medidor bidirecional e dispositivo de seccionamento visível.

7.5.7 O dispositivo de seccionamento visível deve:

- Ser instalado na caixa de entrada e distribuição a jusante do disjuntor geral;
- Possuir capacidade de interrupção compatível com disjuntor geral e;
- Possuir mecanismo para bloqueio de operação.

Notas:

- (i) O diagrama unifilar da unidade de microgeração em baixa tensão até 40A é mostrado no Anexo 6, e acima de 40A no Anexo 7.
- (ii) O padrão da caixa de medição é mostrado no Anexo 8.
- (iii) O Anexo 11 apresenta as definições e simbologias utilizadas nos diagramas unifilares.

8. Conexão da Micro e Minigeração Distribuída de Módulos Geradores em MT

8.1 Critérios gerais para conexão em MT

8.1.1 Consumidores só podem conectar geradores em média tensão (rede primária), mediante aprovação da Cooperativa para este nível de tensão, de acordo com as informações contidas anteriormente e apresentadas no Anexo 1.

8.1.2 Caso seja definida pela Cooperativa a conexão em média tensão, o acessante deve apresentar as informações listadas no Anexo 1.2.

8.1.3 A conexão de geração distribuída em média tensão requer a apresentação de projeto de instalações de baixa tensão e média tensão, o dimensionamento e instalação dos equipamentos, a configuração dos equipamentos instalados e o acompanhamento técnico da vistoria. Todos estes serviços devem ser efetuados por profissionais devidamente habilitados e com Anotações de Responsabilidade Técnica.

8.1.4 É recomendada a implementação de um quadro de distribuição de geração para conexão dos geradores.

8.2 Tensão de Conexão

A Tabela 5 apresenta a classificação da geração distribuída, conforme a carga instalada para conexão em média tensão ao sistema de distribuição da Cooperativa.

Tabela 5 – Classificação da Geração Distribuída	
Tipo	Carga Instalada
Microgeração	75 kW < carga ≤ 100 kW
Minigeração	100 kW < carga ≤ 1 MW

8.3 Localização do Ponto de Conexão

O local de instalação do ponto de conexão para uma central de micro e minigeração em média tensão segue os mesmos parâmetros e definições conforme PRODIST módulo 3 e RIC MT da FECOERGS.

8.4 Sistema de Proteção

A Tabela 6 e o Anexo 13 apresentam os requisitos mínimos de proteção para conexão MT ao sistema de distribuição da Cooperativa.

Tabela 6 - Requisitos mínimos de proteção para minigeração MT				
Equipamento	Função ANSI	Potencia Instalada (kW)		
		76 a 100	101 a 500	501 a 1000
Proteção de Subtensão	27	Sim (i)	Sim (i)	Sim
Proteção de Sobretensão	59	Sim (i)	Sim (i)	Sim
Proteção de Sobrefrequencia	81O	Sim (i)	Sim (i)	Sim
Proteção de Subfrequencia	81U	Sim (i)	Sim (i)	Sim
Proteção contra desequilíbrio de corrente	46	Não	Não	Sim
Proteção contra desbalanço de tensão	47	Não	Não	Sim
Proteção de sobrecorrente direcional	67	Não	Não	Sim
Proteção de sobrecorrente com restrição de tensão	51V	Não	Não	Sim
Relé de Sincronismo	25S	Sim	Sim	Sim
Proteção Anti-Ilhamento	78	Sim	Sim	Sim
Proteção Anti-Ilhamento por dHz	81d	Sim	Sim	Sim
Estudo de curto-circuito	-	Não	Sim (ii)	Sim (ii)
Medição	-	Bidirecional	Quatro quadrantes	
Ensaio	-	Sim (iii)		

Notas:

(i) Não é necessário relé de proteção específico, mas um sistema eletro-eletrônico que detecte tais anomalias e que produza uma saída capaz de operar na lógica de atuação do elemento de interrupção.

(ii) Os estudos de Curto-Circuito, no ponto de conexão, serão elaborados pela Cooperativa.

(iii) Só serão aceitos equipamentos com certificação INMETRO. Excepcionalmente, caso ainda não haja essa certificação, o acessante deve apresentar certificados (nacionais ou internacionais) ou declaração do fabricante que os equipamentos citados neste item foram ensaiados conforme normas brasileiras, ou, na ausência, normas internacionais.

OBS: A entrada de energia na subestação de consumidores de MT com subestação de geração deve conter módulo de proteção que proteja as instalações do consumidor e a rede de MT da Cooperativa.

8.4.1 O paralelismo deve ser extinto e o disjuntor geral de média tensão aberto, quando for detectada falta na rede de MT da unidade consumidora.

8.4.2 A circulação em frente às instalações do módulo de proteção deve ser livre, para facilitar a manutenção.

8.4.3 Não é permitido o religamento automático do disjuntor geral de MT.

8.4.4 A Cooperativa pode a qualquer momento efetuar, inspeções no módulo de proteção verificando a configuração paramétrica, o registro de eventos, os alarmes e as oscilografias gravadas nos relés secundários. O consumidor não pode impedir o acesso aos dados do relé pela Cooperativa.

A Tabela 7 apresenta como devem ser instalados os transformadores da micro e minigeração.

Tabela 7 - Instalação de Transformadores

Equipamento	Observação	Modo de Ligação
Transformador de Força	-	Conectado em triângulo no lado primário (MT) e em estrela aterrado no lado secundário
Transformador de Potencial	Instalar um TP exclusivo para proteção de cada fase no módulo de proteção.	Conectado à montante do disjuntor geral de MT
	Instalar um TP exclusivo de proteção	Conectado a barra de MT à jusante do disjuntor geral de MT e à montante do transformador de força.
	NOTA: Em instalações trifásicas o TP deve ser conectado em fase-fase e em fase-neutro nos demais tipos de ligação	
Transformador de Corrente	Deve ser instalado um TC exclusivo para proteção de cada fase no módulo de proteção.	Conectado à montante do disjuntor geral de MT

8.4.5 Instalar chaves testes de tensão e corrente no secundário dos transformadores exclusivos de proteção para os relés secundários, no painel do módulo de proteção que permitam a abertura dos circuitos para testes de operação das funções ANSI de proteção implementadas. Sendo ainda necessárias chaves de testes de sinais de disparos de saída dos relés secundários.

8.4.6 Equipamentos que devem possuir intertravamento que evite o paralelismo:

- Disjuntores;
- Chaves seccionadoras
- Ou qualquer outro equipamento de manobra que permita o paralelismo sem supervisão do relé de sincronismo.

8.4.7 O Disjuntor geral de MT deve ter esquema de desbloqueio de fechamento quando:

- Todas tensões de fase MT > 0,8 pu e;
- Tensão fase-fase da barra MT < 0,4 pu ou > 0,8 pu

8.4.8 As seccionadoras do módulo de proteção devem ter esquema de desligamento rápido causando disparo de abertura no disjuntor do mesmo módulo quando movimentadas para abertura ou fechamento.

8.4.9 Nos módulos de proteção trifásica devem ser implementadas funções adicionais do(s) relé(s) secundários como:

8.4.9.1 Sinalizações de Proteção deve:

- Sinalizar atuação de proteção por fase ou neutro
- Ser atualizadas em cada manobra do disjuntor geral de MT

8.4.9.2 Registro de Eventos deve:

- Disponibilizar no mínimo os últimos 200 registros das funções de proteção ANSI implementadas, com as partidas e disparos de abertura
- Disponibilizar as manobras do disjuntor geral de MT

8.4.9.3 Registro Oscilográfico Digital deve:

Disponibilizar os eventos oscilografados, em que a partida deve ocorrer no início do disparo de abertura de qualquer uma das funções de proteção ou no sinal de fechamento do disjuntor geral.

Nota: O tempo de duração para permitir no mínimo os últimos 4 (quatro) eventos disponíveis no Módulo de proteção, e seguir os tempos de ajuste da Tabela 8.

Tabela 8 - Ajustes	
Variável	Tempo de Ajuste
Tempo Pré-falta	10 ciclos de rede
Tempo Pós falta	5 ciclos de rede

8.4.9.4 Sistema de Data e Hora deve:

- Ter sincronismo de ajuste automático de relógio nos relés secundários para registros de eventos e oscilografias.

O Anexo 9 apresenta o diagrama unifilar de conexão de geração em MT.

O Anexo 10 apresenta o diagrama unifilar de acessantes com geração em MT com fontes não renováveis.

O Anexo 11 apresenta as definições e simbologias utilizadas nos diagramas unifilares.

9. Qualidade de Energia Elétrica

9.1 A conexão da micro e minigeração ao sistema de distribuição de energia elétrica em baixa e/ou média tensão deve seguir o disposto neste item desta mesma normativa e no módulo 8 do PRODIST, que trata sobre a qualidade do produto.

9.2 Os parâmetros de qualidade de energia devem ser medidos no ponto de entrega, exceto quando houver indicação de outro ponto, quando aplicável.

Notas:

- (i) O módulo de geração deve ser capaz de perceber condições anormais de tensão e interromper o fornecimento de energia elétrica à rede.
- (ii) Apenas quando forem estabelecidas as condições normais de tensão a reconexão pode ser realizada.

9.3 O tempo máximo de desligamento que devem ser observados para o sistema de geração que utilizam inversores é apresentado na Tabela 9.

Tabela 9 - Valores de Referência	
Tensão no Ponto de Conexão	Tempo Máximo de Desligamento
$V < 0,8 \text{ pu}$	0,4 s
$0,8 \text{ pu} \leq V \leq 1,1 \text{ pu}$	Regime normal de operação
$V > 1,1 \text{ pu}$	0,2 s

A Tabela 10 apresenta os limites de variações de frequência estabelecidos para módulos geradores.

Tabela 10 - Variação de Frequência (Hz)			
Estado de Operação	Mínimo	Máximo	Tempo (s)
Normal e Regime Permanente	59,9	60,1	-
Distúrbios	59,5	60,5	Voltar à faixa em 30 segundos

- Nota:** Caso tenha necessidade de corte de geração ou de carga;
- (i) Não exceder 66 Hz ou ficar inferior a 56,5 Hz em condições extremas;
 - (ii) Pode permanecer acima de 62 Hz no máximo por 30 segundos e acima de 63,5 Hz no máximo por 10 segundos;
 - (iii) Pode ficar abaixo de 58,5 Hz no máximo por 10 segundos e abaixo de 57,5 Hz no máximo por 5 segundos.

9.4 O módulo de geração deve operar em sincronismo com a rede elétrica e dentro dos limites de variação de frequência estabelecidos no Módulo 8 do PRODIST.

9.5 O módulo de geração deve operar com índices de distorção harmônica total e individual em consonância com os valores referência estabelecidos no Módulo 8 do PRODIST.

9.6 O módulo de geração deve operar com os fatores de potência estabelecida no Acordo Operativo.

10. Segurança

O módulo de geração distribuída deve ser capaz de:

- Identificar condições de ilhamento e interromper o fornecimento de potência para a rede em até 2 segundos.
- Ser desconectado quando a tensão e frequência estiverem em condições anormais.
- Estar conectado ao sistema de aterramento da unidade consumidora, atendendo aos requisitos do RIC – BT e/ou RIC – MT.

- Possuir dispositivo de proteção contra sobrecorrentes para proporcionar proteção à rede da Cooperativa.
- Ser capaz de suportar religamento automático da rede fora de fase, na pior condição possível.

Notas:

- (i) A proteção contra sobrecorrente deve estar coordenada com a proteção geral da unidade consumidora, através do disjuntor termomagnético, localizado eletricamente após a medição.
- (ii) Junto ao padrão de entrada de energia, próximo à caixa de medição, deve ser instalada uma placa de advertência conforme o modelo do Anexo 14.

ANEXO 1 – CONSULTA DE ACESSO

DADOS DO CONSUMIDOR	
Nome do consumidor:	
Unidade consumidora:	
CPF/CNPJ:	
Telefone:	()
Endereço:	
Número:	
Cidade:	
Município:	
E-mail:	

DADOS DA(S) FONTE(S) DE ENERGIA			
Classificação:	() Micro/Mini GD () Outro: _____		
Paralelismo:	() Momentâneo () Permanente		
Tipo de aproveitamento energético:	() Fotovoltaico/Solar	() Hidroelétrico	() Eólico
	() Cogeração	() Biomassa	() Outra: _____
*No caso de Cogeração(ões) Qualificada(s), anexar autorização da ANEEL.			

DADOS DO MÓDULO DE GERAÇÃO	
Potência máxima de geração:	
<i>*Para geração que utilize inversores, informar a soma das potências máxima dos inversores</i>	
Número de fases:	
Responsável pelas informações:	
Data:	_____/_____/_____

Anexo 1.1 – Acesso em Baixa Tensão

DADOS DO CONSUMIDOR	
Nome do consumidor:	
Unidade consumidora:	
CPF/CNPJ:	
Telefone:	()
Endereço:	
Número:	
Cidade:	
Município:	
E-mail:	

DADOS DA UNIDADE DE CONEXÃO	
Número da instalação:	
Coordenadas geográficas:	
<p><i>*Parâmetros do receptor GPS utilizado para levantamento de redes de distribuição em campo, e formato das coordenadas em campo e que serão utilizadas no Sistema Técnico da Cooperativa Energia.</i></p>	
l) Sistema de coordenadas:	Receptor GPS: Latitude/Longitude – LL; Arquivo digital de projeto: Sistema Universal de Mercator – UTM
Coordenada Geográfica	DATUM:
	ELIPSOIDE:
Nº do poste de conexão para o ramal de entrada:	

DADOS DO PROJETO:

- a) ART (Anotação de responsabilidade técnica) do projetista;
- b) memorial descritivo;
- c) diagrama unifilar da instalação em escala visível;
- d) diagrama trifilar da instalação em escala visível, contendo o esquema de conexão dos geradores conforme item, e a representação das cargas por fase;
- e) desenho do quadro de distribuição da instalação, indicando a posição dos dispositivos de baixa tensão instalados para a conexão dos geradores com a respectiva função;
- f) no caso de existir quadro de distribuição da geração deve ser apresentado o desenho deste da mesma forma que o quadro de distribuição da instalação.

DADOS DO MÓDULO DE GERAÇÃO (PARA GERADORES QUE NÃO UTILIZEM INVERSOR)

Potência max. de geração:	
Fator de potência:	
Tensão nominal de saída, fase/neutro:	
Corrente nominal de saída:	

DADOS DOS DISPOSITIVOS DE BAIXA TENSÃO PARA A CONEXÃO DOS GERADORES

Especificações dos dispositivos de proteção contra surtos dos geradores:	
Especificações dos disjuntores de proteção termomagnéticas:	
Especificações dos disjuntores de proteção de subtensão:	

DADOS DOS DISPOSITIVOS DE BAIXA TENSÃO PARA A CONEXÃO DOS GERADORES

Especificações dos dispositivos de proteção contra surtos dos geradores:	
Especificações dos disjuntores de proteção termomagnéticas:	
Especificações dos disjuntores de proteção de subtensão:	

DADOS DOS INVERSORES

Fonte de energia utilizada:	
Fabricante:	
Modelo:	
Potência ativa nominal:	
Fator de potência:	
Esquema de conexão:	
Máxima corrente de curto-circuito	
Selo INMETRO para inversores:	
Dados das funções de proteção integrada:	

DADOS PARA GERADORES SÍNCRONOS

Fonte de energia utilizada:	
Potência nominal:	
Impedância transitória, subtransitória e síncrona, com máquina saturada por unidade na potência nominal específica:	
Frequência nominal de operação:	
Tipo de aterramento do centro estrela (franco, reator ou resistor):	
Valor da impedância de aterramento do centro estrela se houver:	
Dados das funções de proteção intrínsecas:	

DADOS DO DISPOSITIVO DE SECCIONAMENTO VISÍVEL DE BAIXA TENSÃO

Fabricante:	
Modelo:	
Tensão de isolamento:	
Corrente nominal de operação:	
Corrente máxima de interrupção:	

DADOS DO DISPOSITIVO DE SECCIONAMENTO VISÍVEL DE BAIXA TENSÃO

Fabricante:	
Modelo:	
Tensão de isolamento:	
Corrente nominal de operação:	
Corrente máxima de interrupção:	

DADOS DO DISJUNTOR DE CONEXÃO DE GERAÇÃO

Fabricante:	
Modelo:	
Tensão nominal:	
Tensão de isolamento:	
Corrente nominal de operação:	
Corrente máxima de interrupção, com respectivo tempo máximo:	

Anexo 1.2 – Acesso em Média Tensão

DADOS DO CONSUMIDOR

Nome do consumidor:	
Unidade consumidora:	
CPF/CNPJ:	
Telefone:	()
Endereço:	
Número:	
Cidade:	
Município:	
E-mail:	

DADOS DA UNIDADE DE CONEXÃO

Coordenadas geográficas:

**Parâmetros do receptor GPS utilizado para levantamento de redes de distribuição em campo, e formato das coordenadas em campo e que serão utilizadas no Sistema Técnico da Cooperativa Energia.*

I) Sistema de coordenadas:	Receptor GPS: Latitude/Longitude – LL;
	Arquivo digital de projeto: Sistema Universal de Mercator – UTM
II) Projeção cartográfica:	DATUM: WGS84
	Elipsóide: WGS84
Nº do poste de conexão para o ramal de entrada:	
Tensão de conexão:	

DADOS DO PROJETO:

- a) ART (Anotação de responsabilidade técnica) do projetista;
- b) memorial descritivo;
- c) diagrama unifilar da instalação em escala visível;
- d) diagrama trifilar da instalação em escala visível, contendo o esquema de conexão dos geradores conforme item, e a representação das cargas por fase;
- e) desenho do quadro de distribuição da instalação, indicando a posição dos dispositivos de baixa tensão instalados para a conexão dos geradores com a respectiva função;
- f) no caso de existir quadro de distribuição da geração deve ser apresentado o desenho deste da mesma forma que o quadro de distribuição da instalação.

DADOS DO TRANSFORMADOR ELEVADOR

Potência nominal:	
Frequência nominal:	
Tensões nominais:	
Impedância de sequência positiva, negativa e zero na potência nominal informada:	
Tensão de isolamento:	

DADOS DO(S) RELÉ(S) SECUNDÁRIO(S) DO MÓDULO DE PROTEÇÃO DE MÉDIA TENSÃO

Fabricante:	
Modelo:	
Dados das funções do(s) relé(s) secundário(s) do módulo de proteção de média tensão	

DADOS DOS TCs DO MÓDULO DE PROTEÇÃO DE MÉDIA TENSÃO

Fabricante:	
Modelo:	
Tensão nominal e tensão de isolamento:	
Corrente nominal primária:	
Corrente nominal secundária:	
Corrente máxima com o respectivo tempo máximo de suportabilidade:	
Classe de exatidão:	
Característica de impedância:	
Nível de saturação secundária:	
Fator térmico:	

DADOS DOS TPs DO MÓDULO DE PROTEÇÃO EM MÉDIA TENSÃO

Fabricante:	
Modelo:	
Tensão nominal primária:	
Tensões nominais do enrolamento secundário com informação de tensões de derivações intermédias:	

DADOS DAS CHAVES SECCIONADORAS DO MÓDULO DE PROTEÇÃO DE MÉDIA TENSÃO	
Fabricante:	
Modelo:	
Tensão nominal:	
Tensão de isolamento:	
Corrente nominal:	
Corrente máxima de interrupção:	
Descrição dos intertravamentos entre as chaves seccionadoras e o disjuntor módulo de proteção de média tensão:	

DADOS PARA INVERSORES (SE APLICÁVEL)	
Fonte de energia utilizada:	
Fabricante:	
Modelo:	
Potência nominal ativa:	
Esquema de conexão:	
Máxima corrente de curto-circuito:	
Selo INMETRO para inversores:	
Dados das funções de proteção integradas:	

DADOS PARA GERADORES SÍNCRONOS (SE APLICÁVEL)	
Fonte de energia utilizada:	
Potência nominal:	
Tensão nominal:	
Impedância transitória, subtransitória e síncrona, com máquina saturada, por unidade na potência nominal especificada:	
Frequência nominal de operação:	
Tipo de aterramento do centro estrela (franco, reator ou resistor):	
Valor da impedância de aterramento do centro estrela se houver:	
Dados das funções de proteção intrínsecas:	

ANEXO 2 – SOLICITAÇÃO DE ACESSO

DADOS DO CONSUMIDOR	
Nome do consumidor:	
Unidade consumidora:	
CPF/CNPJ:	
Telefone:	()
Endereço:	
Cep:	
Número:	
Estado	
Município:	
E-mail:	
Optante pelo sistema de compensação: sim () Não ()	

Venho por meio deste solicitar o acesso ao sistema de distribuição da Cooperativa de Distribuição de Energia.

_____, ____ de _____ de 20__

Nome do Solicitante

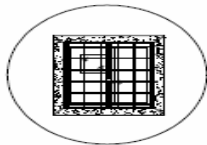
Assinatura

Obs: Anexar os seguintes documentos

* Memorial Descritivo * Diagrama Unifilar * Projeto
Especificações técnicas dos equipamentos

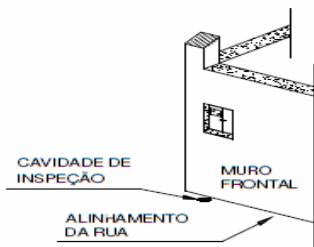
*

ANEXO 3 – INSTALAÇÃO DA CAIXA DE MEDIÇÃO

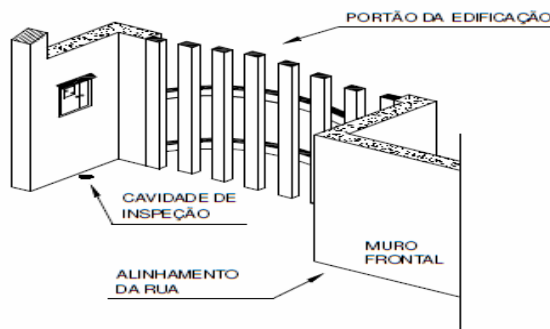


Recomenda-se a utilização de grade com cadeado padrão, observadas as posturas municipais.

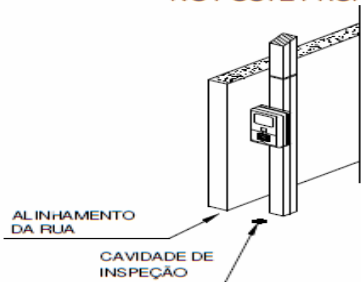
CAIXA DE MEDIÇÃO NO MURO FRONTAL



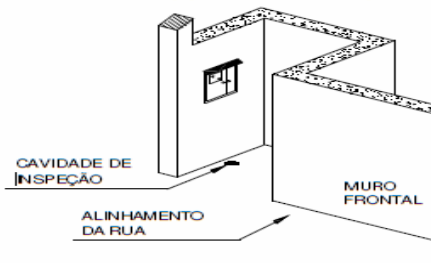
CAIXA DE MEDIÇÃO NO MURO LATERAL PORTÃO RECUADO



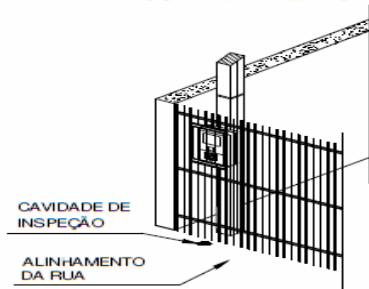
CAIXA DE MEDIÇÃO NO POSTE FRONTAL



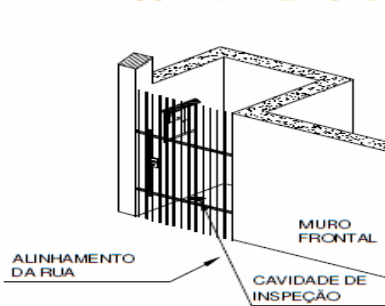
CAIXA DE MEDIÇÃO NO MURO LATERAL COMPARTIMENTO ABERTO



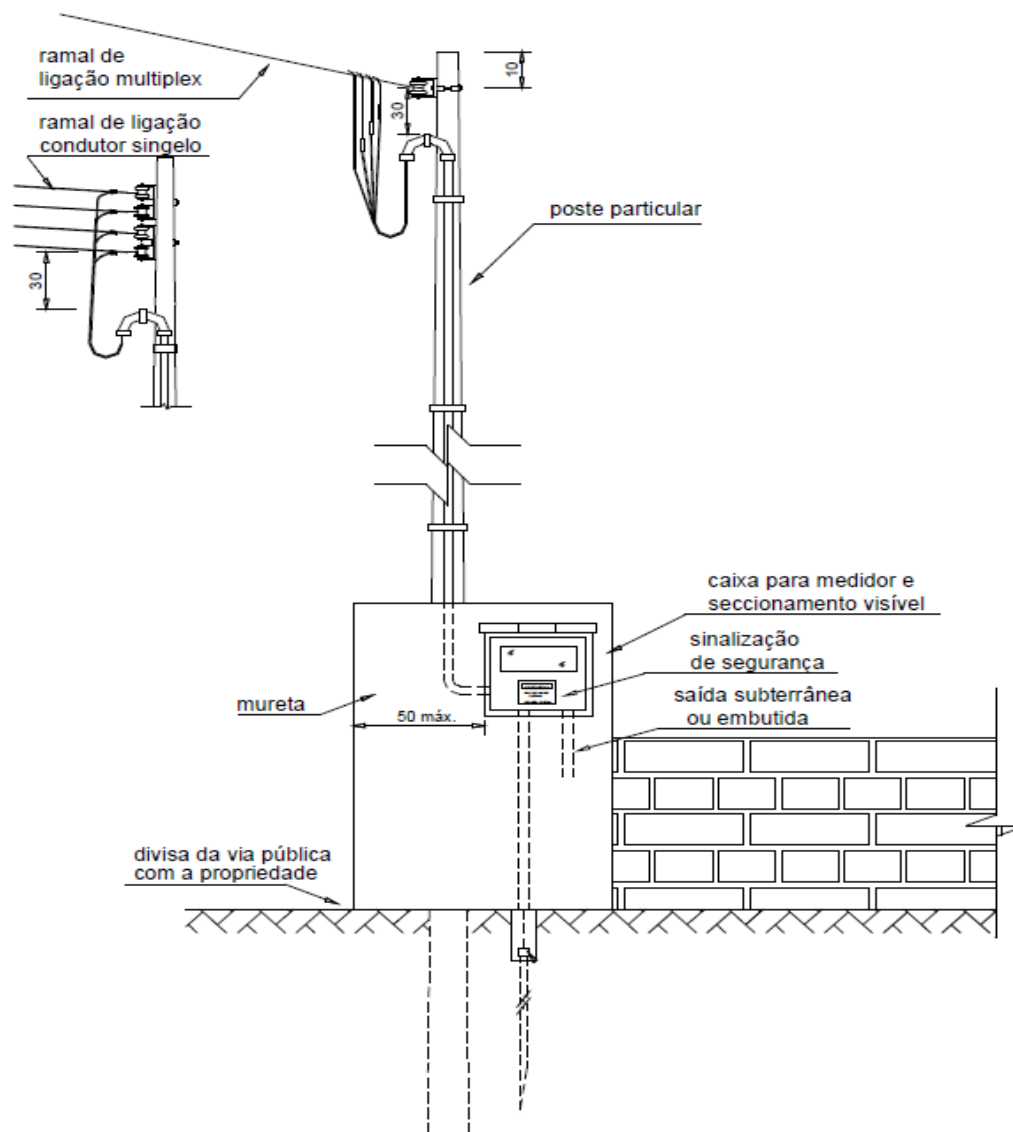
CAIXA DE MEDIÇÃO NO POSTE FRONTAL COMPARTIMENTO FECHADO



CAIXA DE MEDIÇÃO NO MURO LATERAL COMPARTIMENTO FECHADO



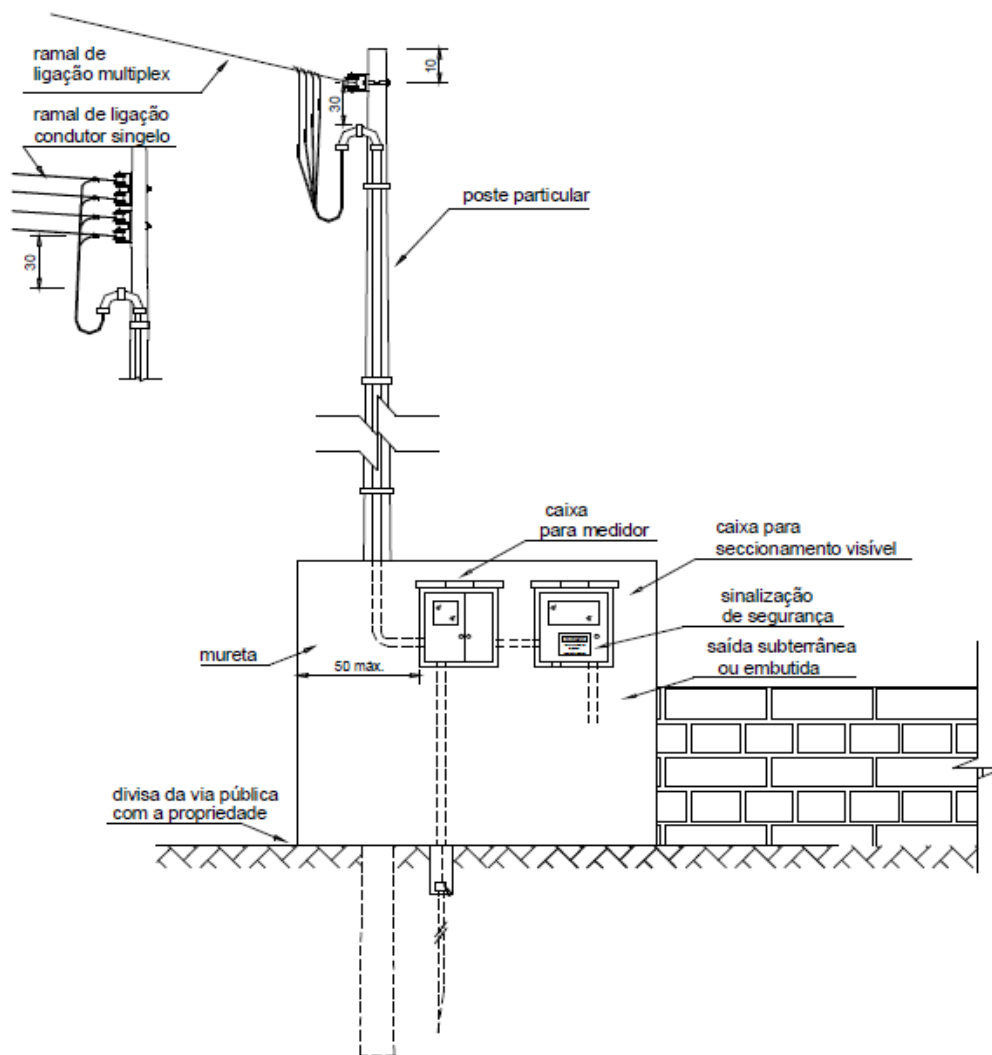
ANEXO 4 – PADRÃO DE ENTRADA DE ENERGIA EM BT



Notas:

- i) O padrão de entrada deve seguir as diretrizes do RIC BT.
- ii) Pode-se utilizar caixa com dimensões maiores para instalar o seccionamento visível imediatamente após o disjuntor de proteção.
- iii) A sinalização de segurança deve estar de acordo com o item 10.

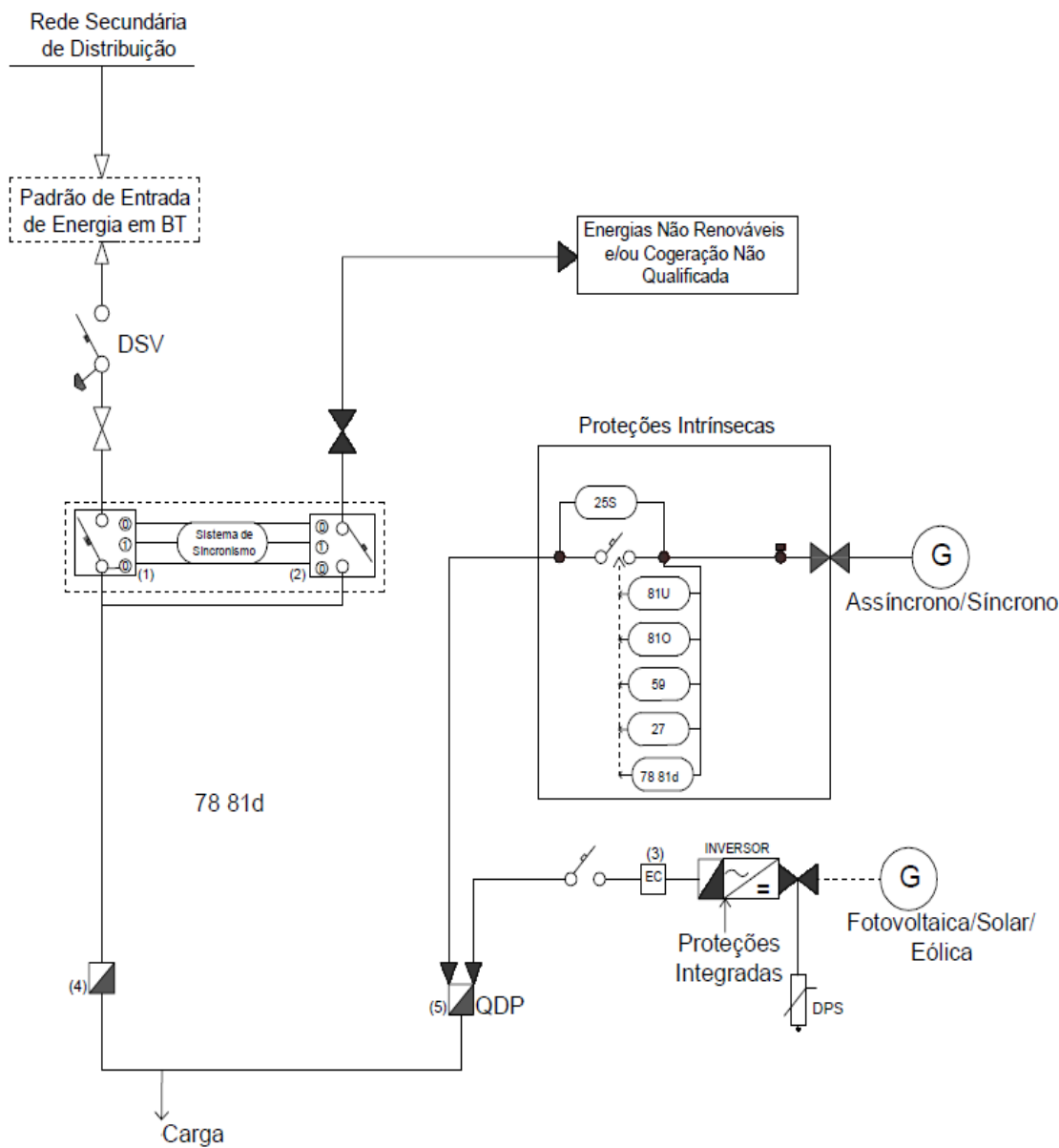
ANEXO 5 - DIAGRAMA UNIFILAR DE CONEXÃO EM BT COM CAIXA INDEPENDENTE PARA SECCIONAMENTO VISÍVEL



Notas:

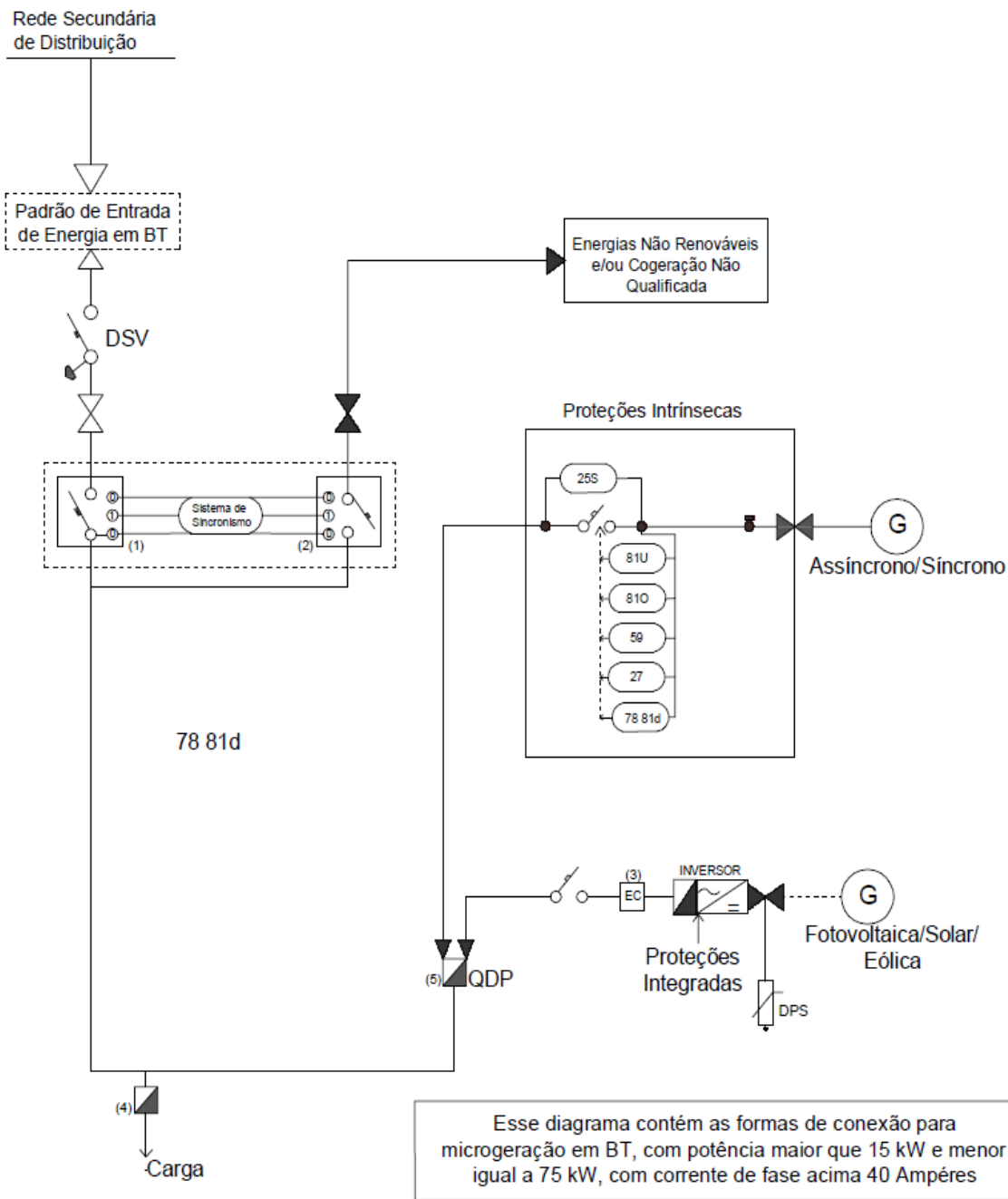
- i) O padrão de entrada deve seguir as diretrizes do RIC BT.
- ii) Quando o acessante optar por instalar o seccionamento em caixa independente da caixa para medição, a mesma deve ser instalada dentro do compartimento edificado para o centro de medição, mesmo que isso resulte em aumentar a área reservada para o livre e fácil acesso a medição.
- iii) A sinalização de segurança deve ser de acordo com o item 10.

ANEXO 6 - DIAGRAMA UNIFILAR DE CONEXÃO EM BT ATÉ 40A

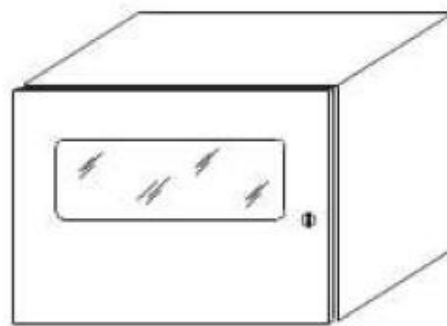
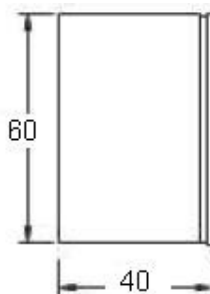
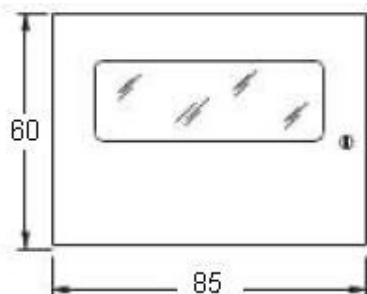


Esse diagrama contém as formas de conexão para microgeração em BT, com potência menor ou igual a 15 kW e corrente de fase até 40 Ampères.

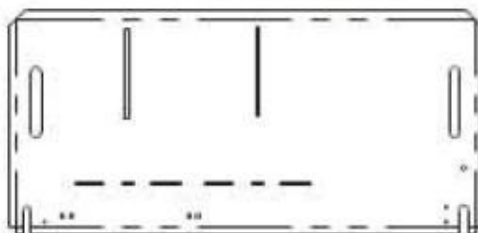
ANEXO 7 – DIAGRAMA UNIFILAR DE CONEXÃO EM BT ACIMA DE 40A



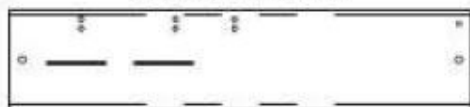
ANEXO 8 - CAIXA DE ENTRADA DE DISTRIBUIÇÃO



DETALHES INTERNOS

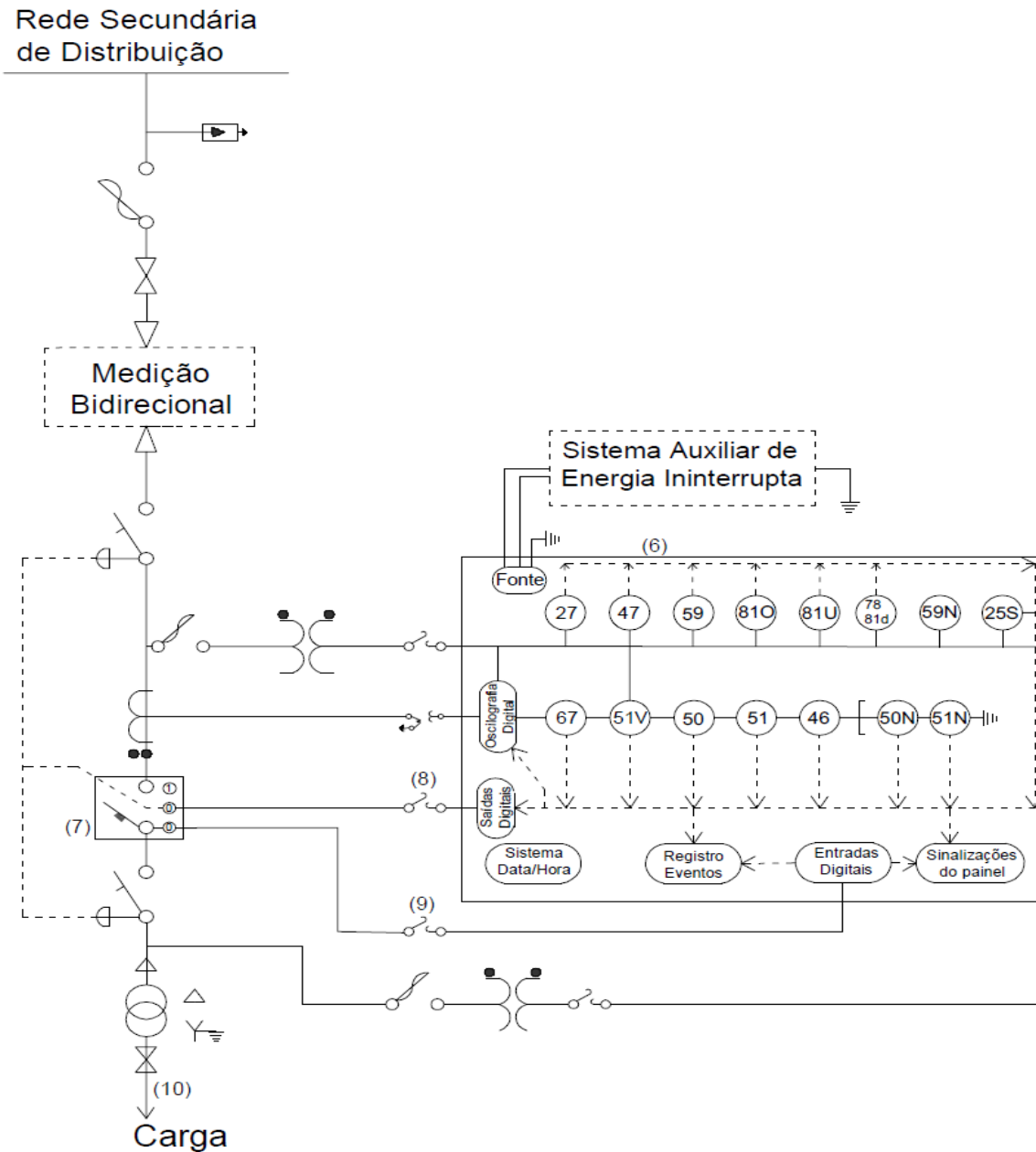


PAINDEL SUPERIOR



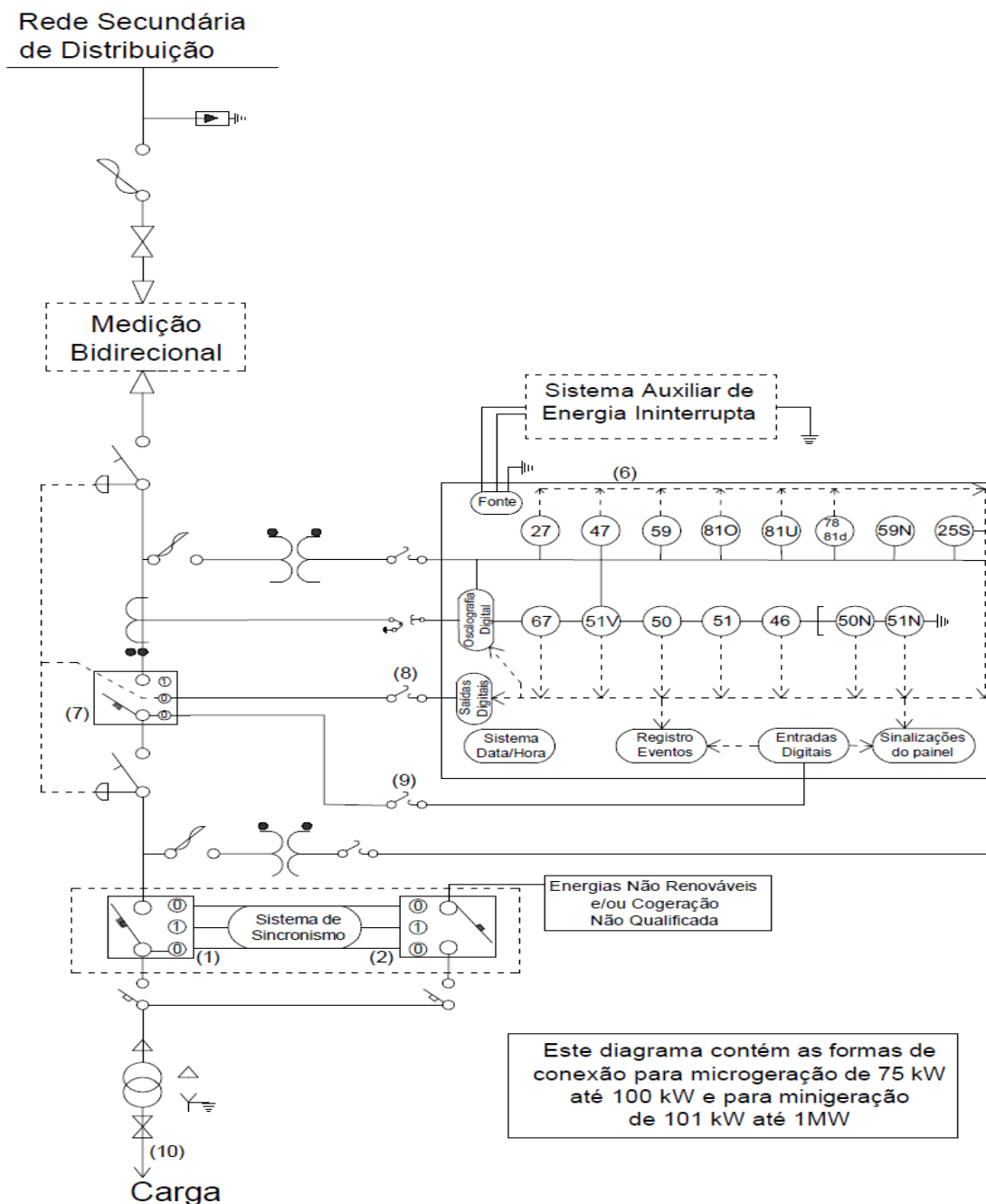
PAINDEL INFERIOR

ANEXO 9 – DIAGRAMA UNIFILAR DE CONEXÃO EM MT




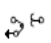
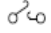


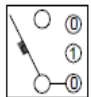

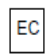


Este diagrama contém as formas de conexão para microgeração de 75 kW até 100 kW e para minigeração de 101 kW até 1MW

ANEXO 10 – DIAGRAMA UNIFILAR DE CONEXÃO EM MT COM FONTES NÃO RENOVÁVEL



ANEXO 11 – DEFINIÇÕES E SIMBOLOGIAS

Definições	Simbologia
(1) Disjuntor de Transferencia BT	 Funções ANSI
(2) Disjuntor de Conexão do gerador BT	 TP Exclusivo de medição
(3) Elemento de Conexão	 TC Exclusivo de medição
(4) Quadro de Distribuição Principal	 Chave Teste Corrente
(5) Quadro de Distribuição de Geração	 Chave Teste Tensão
(6) Relé Multifuncional	 Seccionador com contato de intertravamento
(7) Disjuntor Geral de MT	 Dispositivo de Seccionamento visível
(8) Chave Teste de Trip do Disjuntor Geral de MT	
(9) Chave Teste de Posição do Disjuntor Geral de MT	 Disjuntor Automático
(10) Instalações de Rede Secundária do Consumidor	
(11) Disjuntor de Transferência de MT	 Transformador de Força
(12) Disjuntor de Conexão do Gerador em MT	 Contatora ou Disjuntor

ANEXO 12 – REQUISITOS DE PROTEÇÃO PARA GERADORES DE BT

Função ANSI	Partida	Tempo de Operação	Polarização ou Restrição	Observações
25S	$\Delta\Phi \leq 10^\circ$; $\Delta V \leq 5\%$ fase-fase; $\Delta f \leq 0,12\text{Hz}$	No mínimo 0,2 segundos	Inexistente	
27	Tensão de fase em, no máximo 10% da nominal.	No máximo 3,0 segundos	Inexistente	
59	Tensão de fase, no máximo, 110% maior que a nominal.	No máximo 1,0 segundo	Inexistente	
78	$\Delta\Phi \leq 10^\circ$	Critério do técnico responsável com ART	Critério do técnico responsável com ART	
81d			Cessar fornecimento de energia em até 2s	
81O	Frequência acima de 60,5 Hz no máximo	No máximo 5,0 segundos	Tensão de fase em, no mínimo, 85% da nominal	
81U	Frequência abaixo de 59,5 Hz no máximo	No máximo 5,0 segundos	Tensão de fase em, no mínimo, 85% da nominal	

ANEXO 13 – REQUISITOS DE PROTEÇÃO PARA GERADORES DE MT

Função ANSI	Partida	Tempo de Operação	Polarização ou Restrição	Observações
51	Corrente 120% maior que a carga nominal do consumidor	No mínimo 0,4 segundos menor que as curvas de fase à montante	Inexistente	
50	Corrente inferior ao ponto ANSI e superior a curva de INRUSH, do transformador de força	No mínimo 0,1 segundos maior que a curva de INRUSH do transformador de força	Inexistente	
51N	Corrente 10% da nominal de fase limitado ao mínimo de 0,5 Ampéres	No mínimo 0,4 segundos menor que as curvas de fase à montante	Inexistente	
67	Corrente máxima de 15% da contribuição de fase da corrente nominal da subestação geradora na MT limitado a um mínimo de 0,5 Ampéres.	No máximo 0,5 segundos para curtos-circuitos no ponto de entrega	Opera para curtos na rede de MT da Cooperativa ajuste de 45° em relação ao plano de polarização	
51V	Corrente máxima de 120% da contribuição de fase da corrente nominal da subestação geradora na MT limitado a um mínimo de 0,5 Ampéres.	No mínimo 0,4 segundos menor que as curvas de fase à montante, limitado a 1,0 segundo	Tensão de fase em, no máximo 80% da nominal	Opcional quando for possível utilizar o 67
25S	$\Delta\Phi \leq 10^\circ$; $\Delta V = 5\%$ pu fase-fase; $\Delta f = 0,1\text{Hz}$	No máximo 0,2 segundos	Inexistente	
27	Tensão de fase em, no máximo 10% da nominal	No máximo 3,0 segundos	Inexistente	
47	Inversão de sequências de fases	No máximo 2,0 segundos	Tensão de fase em, no mínimo, 85% da nominal	Opcional quando for possível utilizar o 25S
78			Cessar fornecimento de energia em até 2 segundos	
81d			Cessar fornecimento de energia em até 2 segundos	

Função ANSI	Partida	Tempo de Operação	Polarização ou Restrição	Observações
59	Tensão de fase em, no máximo 110% maior que a nominal	No máximo 1,0 segundo	Inexistente	
59N	Tensão de neutro/residual em, no máximo 40% da nominal	No máximo 1,0 segundo	Inexistente	
81O	Frequência acima de 60,5 Hz no máximo	No máximo 5,0 segundos	Tensão de fase em, no mínimo, 85% da nominal	
81U	Frequência abaixo de 59,5 Hz no máximo	No máximo 5,0 segundos	Tensão de fase em, no mínimo, 85% da nominal	

ANEXO 14 - PLACA DE ADVERTÊNCIA

